

DEPARTAMENT DE TECNOLOGIES







UNITAT DIDÀCTICA 3

EXERCICIS PROJECCIONS ORTOGONALS (VISTES)

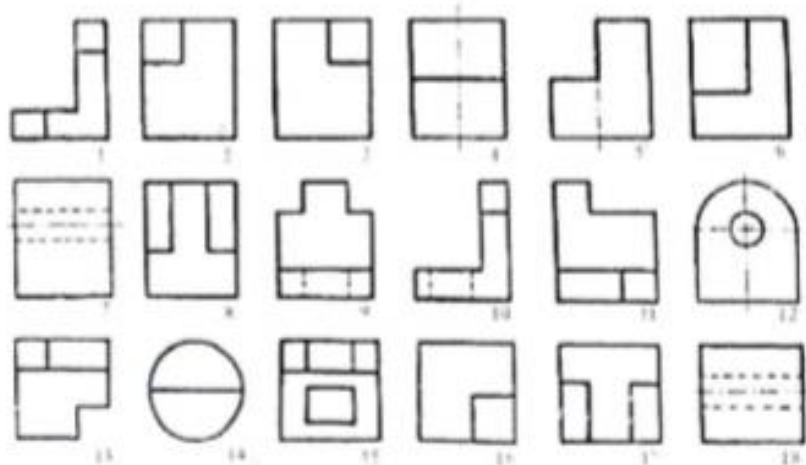
Nom de l'alumne/a *SOLUCIONARI*

Curs i grup: *2n ESO*

EXERCICI 1

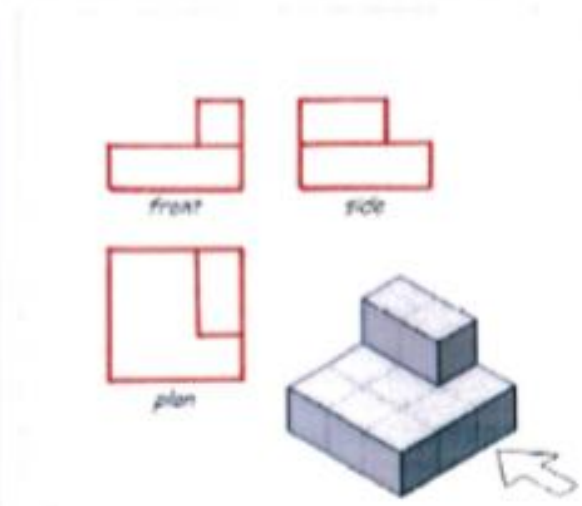
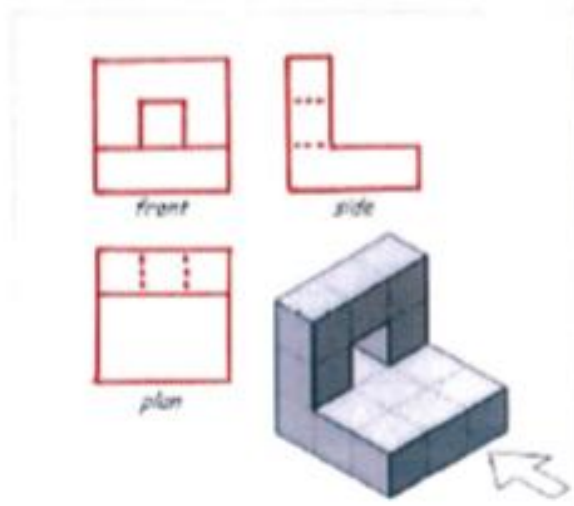
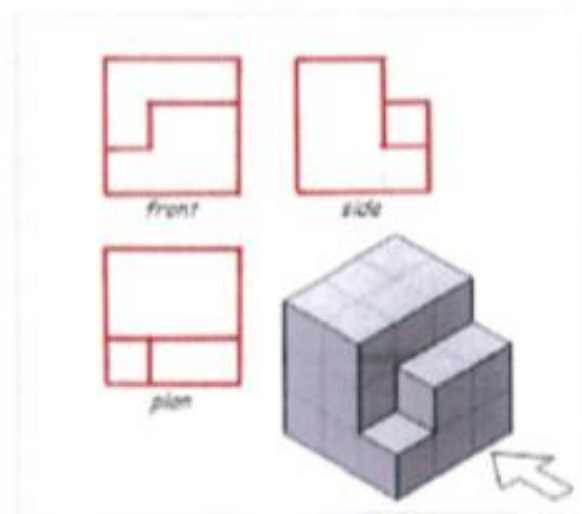
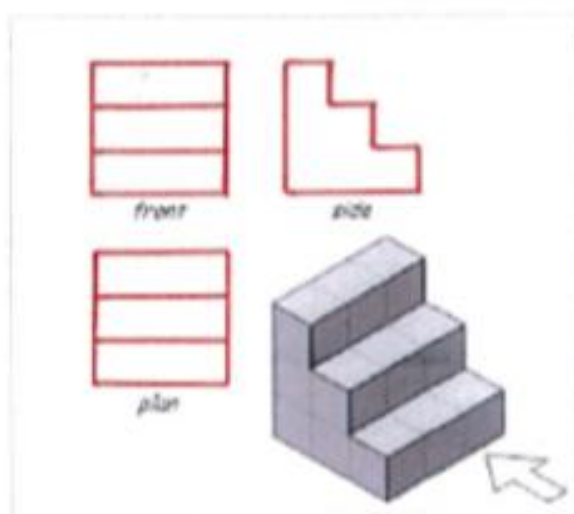
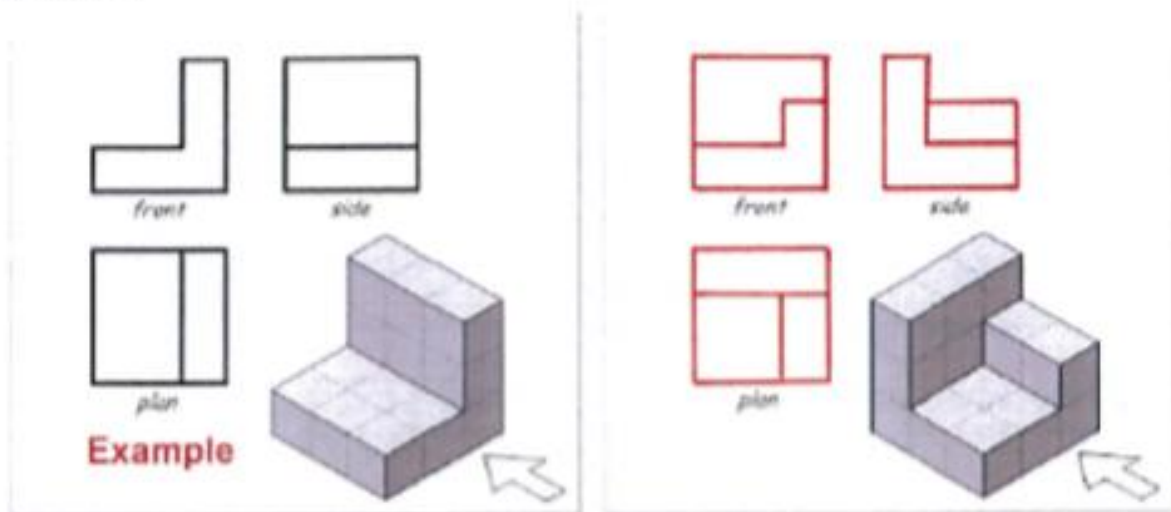
						
ALÇAT	9	7	8	11	3	4
PLANTA	15	18	17	13	16	14
PERFIL DRET	10	12	6	1	2	5

Emplena la taula anterior col·locant el número de cada vista a la casella corresponent.



Després coloreja les vistes de colors. Aplica el mateix color a les peces corresponents.

A partir de les perspectives isomètriques dibuixa les **projeccions ortogonals (vistes)** que representen.



EXERCICI 2

FIGURA N.1

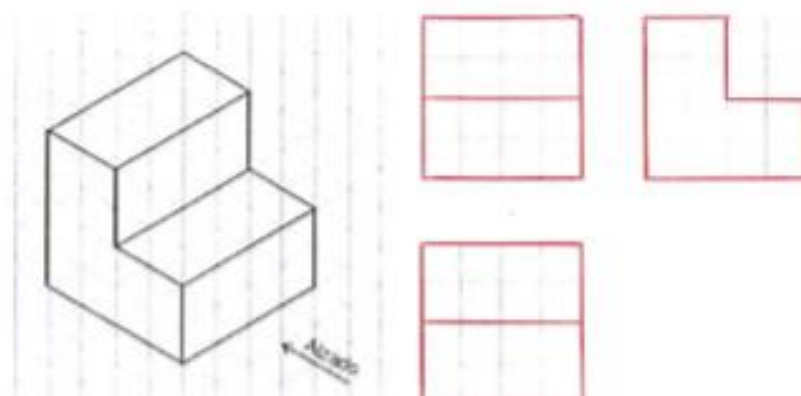


FIGURA N.2

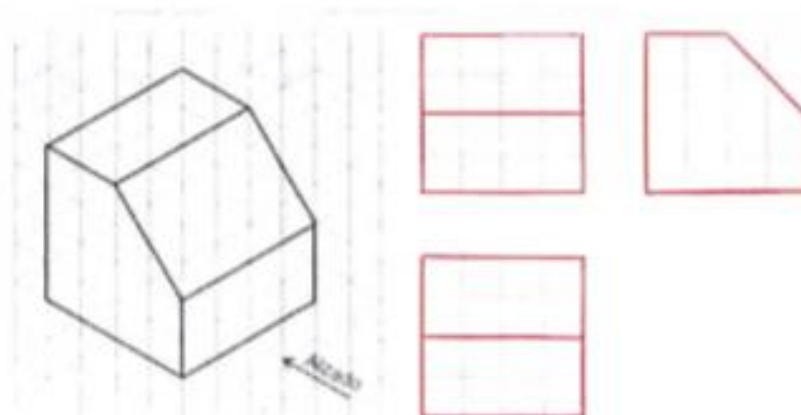


FIGURA N. 3

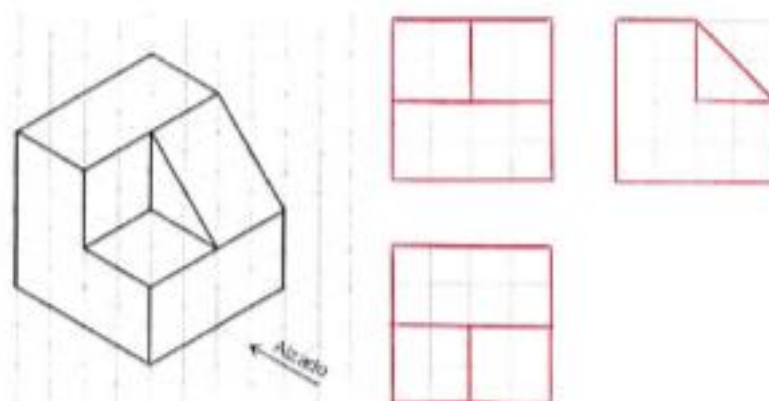


FIGURA N. 4

