

# UNITAT DIDÀCTICA 3

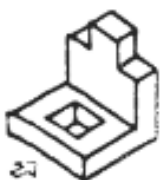


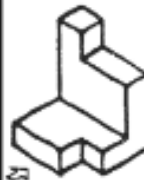


---

## EXERCICIS PROJECCIONS ORTOGONALS (VISTES)

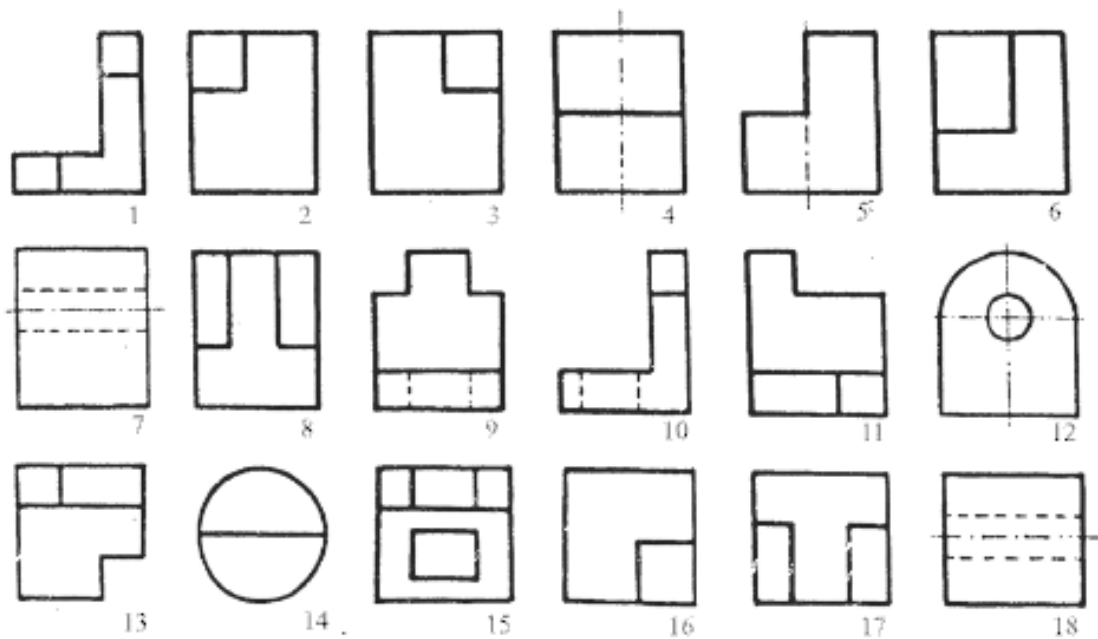
Nom de l'alumne/a .....

Curs i grup: .....

**EXERCICI 1**

						
ALÇAT						
PLANTA						
PERFIL DRET						

Emplena la taula anterior col·locant el número de cada vista a la casella corresponent.



Després coloreja les vistes de colors. Aplica el mateix color a les peces corresponents.

**EXERCICI 2**

A partir de les perspectives isomètriques dibuixa les projeccions ortogonals (vistes) que representen.

Example

front side

plan

front side

plan

front side

plan

front side

plan

front side

plan

front side

plan

**EXERCICI 3**

FIGURA N. 1

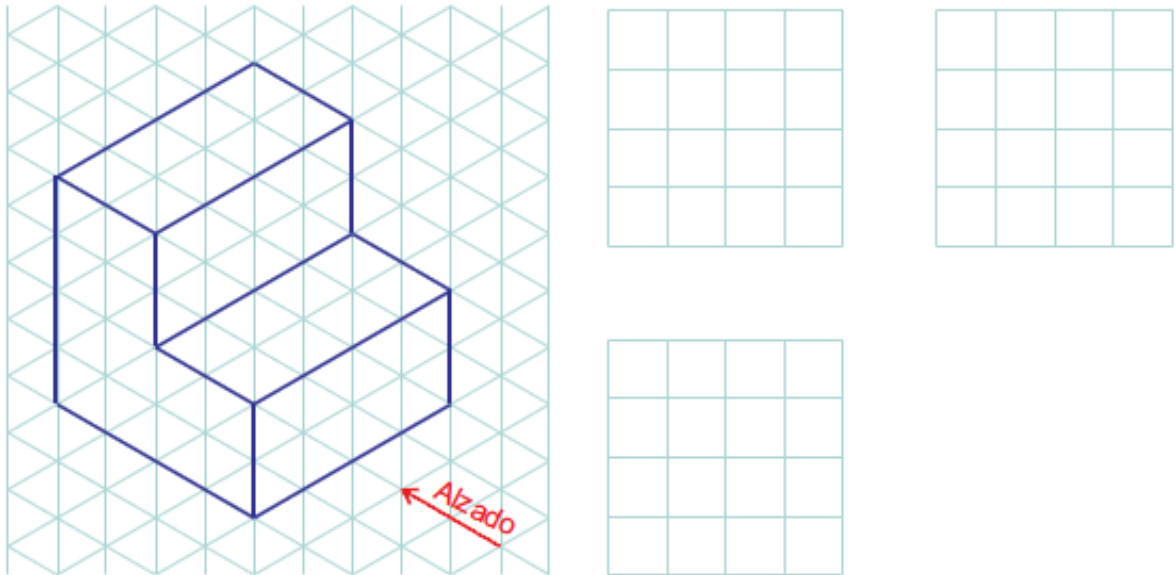


FIGURA N. 2

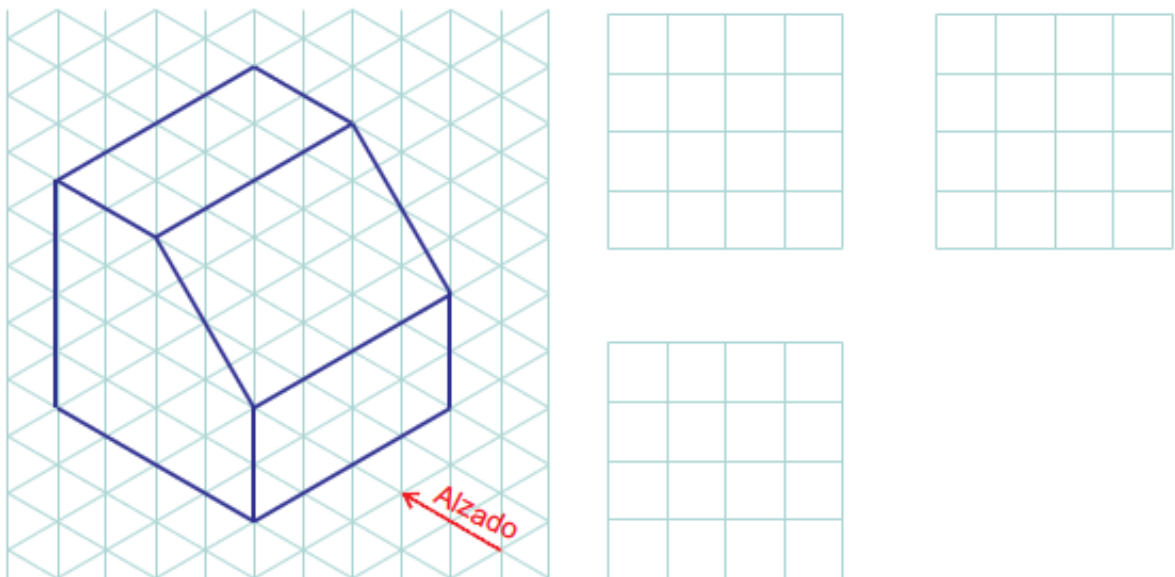


FIGURA N. 3

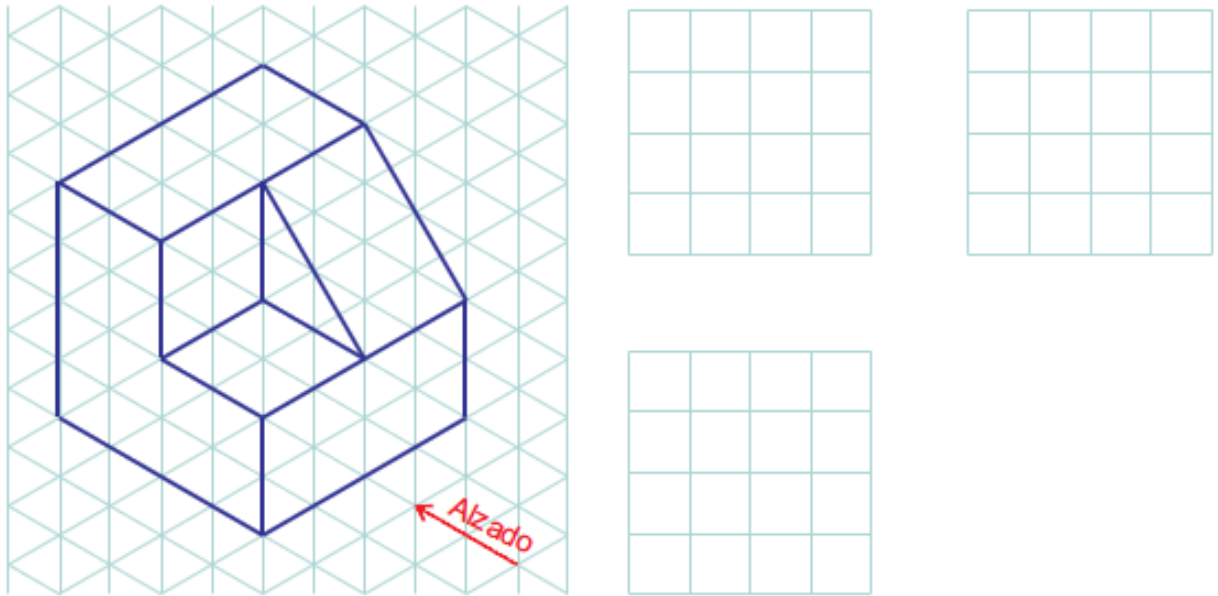


FIGURA N. 4

